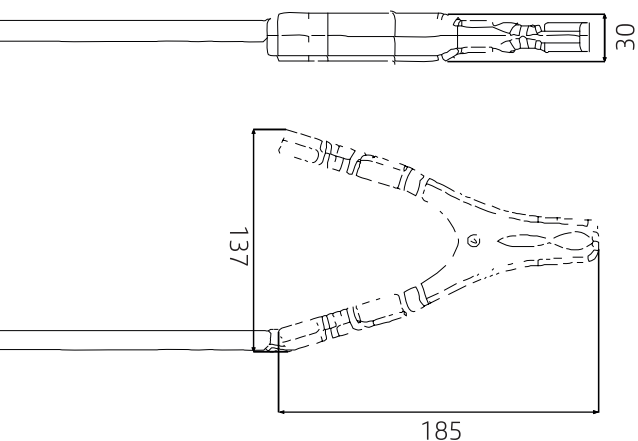


BAT



**PRZEWODY ROZRUCHOWE
I AKUMULATOROWE,
AKCESORIA
BATTERY CABLES,
JUMPER CABLES,
ACCESSORIES
АККУМУЛЯТОРНЫЕ
СТАРТ КАБЕЛЯ,
И АКЦЕССУАРЫ**

**PRZEWODY ROZRUCHOWE SKROJONE
NA MIARĘ TWOICH POTRZEB.
WYBIERZ NATĘŻENIE PRĄDU (A),
PRZEKRÓJ I DŁUGOŚĆ PRZEWODÓW,
DOBIERZ ZACISKI... I GOTOWE!**

**CREATE YOUR OWN JUMPER CABLES SET.
CHOOSE REQUIRED ELECTRIC CURRENT,
THEN CABLE LENGTH AND DIAMETER,
ADD THE CLAMPS... AND YOU HAVE IT!**

**СОЗДАЙТЕ СВОЙ СОБСТВЕННЫЙ
КОМПЛЕКТ СТАРТЕР КАБЕЛЕЙ.
ВЫБЕРИТЕ ЭЛЕКТРИЧЕСКИЙ ТОК,
ЗАТЕМ ДЛИНА И ДИАМЕТР КАБЕЛЯ,
ДОБАВЬТЕ ЗАЖИМЫ...
И ВЫ ПОЛУЧИТЕ ЭТО!**



ZACISK AKUMULATORA JUMPER CABLE CLAMP ЗАЖИМ АККУМУЛЯТОРНЫЙ		
	KOD CODE КОД	
	¹⁾ ZAC46-B	²⁾ ZAC46-R

ZACISK AKUMULATORA JUMPER CABLE CLAMP ЗАЖИМ АККУМУЛЯТОРНЫЙ		
	KOD CODE КОД	
	¹⁾ ZAC33-B	²⁾ ZAC33-R

ZACISK AKUMULATORA JUMPER CABLE CLAMP ЗАЖИМ АККУМУЛЯТОРНЫЙ		
	KOD CODE КОД	
	¹⁾ ZAC35-B	²⁾ ZAC35-R

ZACISK AKUMULATORA JUMPER CABLE CLAMP ЗАЖИМ АККУМУЛЯТОРНЫЙ		
	KOD CODE КОД	
	¹⁾ ZACDZ-B	²⁾ ZACDZ-R

ZACISK AKUMULATORA JUMPER CABLE CLAMP ЗАЖИМ АККУМУЛЯТОРНЫЙ		
	KOD CODE КОД	
	ZACDZ-T	

¹⁾ CZARNE | BLACK | ЧЕРНЫЕ
²⁾ CZERWONE | RED | КРАСНЫЕ

PRZEWODY ROZRUCHOWE 400A, IZOLACJA GUMOWA | 400A JUMPER CABLES, RUBBER ISOLATION | СТАРТЕР-КАБЕЛИ 400А, РЕЗИНОВАЯ ИЗОЛЯЦИЯ

	KOD CODE КОД	PR400/2,5/G/X	PR400/4/G/X
	DŁUGOŚĆ KABLA CABLE LENGTH ДЛИНА КАБЕЛЯ	2,5m	4m
	ŚREDNICA PRZEWODU CABLE DIAMETER ДИАМЕТР ПРОВОДА	1x4mm ²	
	MATERIAŁ WEWNĘTRZNY INNER MATERIAL ВНУТРЕННИЙ МАТЕРИАЛ	MIEDŹ COPPER МЕДЬ	
	ZACISKI BATTERY CLAMPS ЗАЖИМЫ	X: ZAC46 / ZAC33 / ZAC35	

PRZEWODY ROZRUCHOWE 600A, IZOLACJA GUMOWA | 600A JUMPER CABLES, RUBBER ISOLATION | СТАРТЕР-КАБЕЛИ 600А, РЕЗИНОВАЯ ИЗОЛЯЦИЯ

	KOD CODE КОД	PR600/4/G/X	PR600/6/G/X
	DŁUGOŚĆ KABLA CABLE LENGTH ДЛИНА КАБЕЛЯ	4m	6m
	ŚREDNICA PRZEWODU CABLE DIAMETER ДИАМЕТР ПРОВОДА	1x10mm ²	
	MATERIAŁ WEWNĘTRZNY INNER MATERIAL ВНУТРЕННИЙ МАТЕРИАЛ	MIEDŹ COPPER МЕДЬ	
	ZACISKI BATTERY CLAMPS ЗАЖИМЫ	X: ZAC46 / ZAC33 / ZAC35 / ZACDZ / ZACDZ-T	

PRZEWODY ROZRUCHOWE 800A, IZOLACJA GUMOWA | 800A JUMPER CABLES, RUBBER ISOLATION | СТАРТЕР-КАБЕЛИ 800А, РЕЗИНОВАЯ ИЗОЛЯЦИЯ

	KOD CODE КОД	PR800/4/G/X	PR800/6/G/X
	DŁUGOŚĆ KABLA CABLE LENGTH ДЛИНА КАБЕЛЯ	4m	6m
	ŚREDNICA PRZEWODU CABLE DIAMETER ДИАМЕТР ПРОВОДА	1x16mm ²	
	MATERIAŁ WEWNĘTRZNY INNER MATERIAL ВНУТРЕННИЙ МАТЕРИАЛ	MIEDŹ COPPER МЕДЬ	
	ZACISKI BATTERY CLAMPS ЗАЖИМЫ	X: ZAC33 / ZAC35 / ZACDZ / ZACDZ-T	

PRZEWODY ROZRUCHOWE 1200A, IZOLACJA GUMOWA | 1200A JUMPER CABLES, RUBBER ISOLATION | СТАРТЕР-КАБЕЛИ 1200А, РЕЗИНОВАЯ ИЗОЛЯЦИЯ

	KOD CODE КОД	PR1200/4/G/X	PR1200/6/G/X	
	DŁUGOŚĆ KABLA CABLE LENGTH ДЛИНА КАБЕЛЯ	4m	6m	
	ŚREDNICA PRZEWODU CABLE DIAMETER ДИАМЕТР ПРОВОДА	1x25mm ²	1x35mm ²	1x50mm ²
	MATERIAŁ WEWNĘTRZNY INNER MATERIAL ВНУТРЕННИЙ МАТЕРИАЛ	MIEDŹ COPPER МЕДЬ		
	ZACISKI BATTERY CLAMPS ЗАЖИМЫ	X: ZAC33 / ZAC35 / ZACDZ / ZACDZ-T		

UWAGA: DŁUGOŚĆ PRZEWODU MOŻNA DOSTOSOWAĆ DO WYMAGAŃ KLIENTA
NOTE: CABLE LENGTH CAN BE CUSTOMIZED ACCORDING TO THE CUSTOMER'S REQUIREMENTS
ПРИМЕЧАНИЕ: ДЛИНА КАБЕЛЯ МОЖЕТ РЕГУЛИРОВАТЬСЯ В СООТВЕТСТВИИ С ТРЕБОВАНИЯМИ ЗАКАЗЧИКА

ŁĄCZNIKI AKUMULATORA | BATTERY TERMINAL CABLES | АККУМУЛЯТОРНЫЕ СОЕДИНИТЕЛИ

	KOD CODE КОД		LA25/∅	LA40/∅
	DŁUGOŚĆ KABLA CABLE LENGTH ДЛИНА КАБЕЛЯ		25cm	40cm
	ŚREDNICA PRZEWODU CABLE DIAMETER ДИАМЕТР ПРОВОДА		∅: 1x35mm ² / 1x50mm ²	
	MATERIAŁ WEWNĘTRZNY INNER MATERIAL ВНУТРЕННИЙ МАТЕРИАЛ		MIEDŹ COPPER МЕДЬ	
	KLEMY TERMINALS КЛЕММЫ		+ / -	

PRZEWÓD MASOWY, KONEKTOR/KLEMA | BATTERY GROUND CABLE, TERMINAL/CONNECTOR | ПРОВОД МАССЫ, КЛЕММА/КЛЕММА

	KOD CODE КОД		PMO+ / L / ∅	PMO- / L / ∅
	DŁUGOŚĆ KABLA CABLE LENGTH ДЛИНА КАБЕЛЯ		L: 40cm - 200cm	
	ŚREDNICA PRZEWODU CABLE DIAMETER ДИАМЕТР ПРОВОДА		∅: 1x25mm ² / 1x35mm ² / 1x50mm ²	
	MATERIAŁ WEWNĘTRZNY INNER MATERIAL ВНУТРЕННИЙ МАТЕРИАЛ		MIEDŹ COPPER МЕДЬ	
	KLEMY TERMINALS КЛЕММЫ		KZT+ / ∅10 / ∅12	KZT- / ∅10 / ∅12

PRZEWÓD MASOWY, KONEKTOR/KONEKTOR | BATTERY GROUND CABLE, TERMINAL/TERMINAL | ПРОВОД МАССЫ КЛЕММА/КЛЕММА

	KOD CODE КОД		PM00 / L / ∅
	DŁUGOŚĆ KABLA CABLE LENGTH ДЛИНА КАБЕЛЯ		L: 40cm - 200cm
	ŚREDNICA PRZEWODU CABLE DIAMETER ДИАМЕТР ПРОВОДА		∅: 1x25mm ² / 1x35mm ² / 1x50mm ²
	MATERIAŁ WEWNĘTRZNY INNER MATERIAL ВНУТРЕННИЙ МАТЕРИАЛ		MIEDŹ COPPER МЕДЬ
	KLEMY TERMINALS КЛЕММЫ		∅10 / ∅12

UWAGA: DŁUGOŚĆ PRZEWODU MOŻNA DOSTOSOWAĆ DO WYMAGAŃ KLIENTA
NOTE: CABLE LENGTH CAN BE CUSTOMIZED ACCORDING TO THE CUSTOMER'S REQUIREMENTS
ПРИМЕЧАНИЕ: ДЛИНА КАБЕЛЯ МОЖЕТ РЕГУЛИРОВАТЬСЯ В СООТВЕТСТВИИ С ТРЕБОВАНИЯМИ ЗАКАЗЧИКА

KLEMA Z TULEJĄ | BATTERY TERMINAL CONNECTOR | КЛЕММЫ АККУМУЛЯТОРА

	KOD CODE КОД	
	KZT+	KZT-

KLEMA MOSIĘŻNA | BRASS BATTERY TERMINAL | КЛЕММЫ ЛАТУННЫЕ АККУМУЛЯТОРА

	KOD CODE КОД	
	ZA+	ZA-



KONEKTOR $\varnothing 6 / 10\text{mm}^2$ | TERMINAL $\varnothing 6 / 10\text{mm}^2$ | КЛЕММА $\varnothing 6 / 10\text{mm}^2$



KOD | CODE | КОД

KON-K06/10

KONEKTOR $\varnothing 8 / 35\text{mm}^2$ | TERMINAL $\varnothing 8 / 35\text{mm}^2$ | КЛЕММА $\varnothing 8 / 35\text{mm}^2$



KOD | CODE | КОД

KON-M8/35

KONEKTOR $\varnothing 8 / 10\text{mm}^2$ | TERMINAL $\varnothing 8 / 10\text{mm}^2$ | КЛЕММА $\varnothing 8 / 10\text{mm}^2$



KOD | CODE | КОД

KON-K08/10

KONEKTOR $\varnothing 10 / 50\text{mm}^2$ | TERMINAL $\varnothing 10 / 50\text{mm}^2$ | КЛЕММА $\varnothing 10 / 50\text{mm}^2$



KOD | CODE | КОД

KON-M10/50

KONEKTOR $\varnothing 10 / 10\text{mm}^2$ | TERMINAL $\varnothing 10 / 10\text{mm}^2$ | КЛЕММА $\varnothing 10 / 10\text{mm}^2$



KOD | CODE | КОД

KON-M10/10

KONEKTOR $\varnothing 12 / 50\text{mm}^2$ | TERMINAL $\varnothing 12 / 50\text{mm}^2$ | КЛЕММА $\varnothing 12 / 50\text{mm}^2$



KOD | CODE | КОД

KON-M12/50



